

BALLON TAMPON

POUR POMPE À CHALEUR



➤ RÉDUIT LE NOMBRE DE CYCLE DE LA POMPE

➤ CORPS EN ACIER*

➤ ISOLATION EN MOUSSE POLYURÉTHANE

➤ FIXATION MURALE

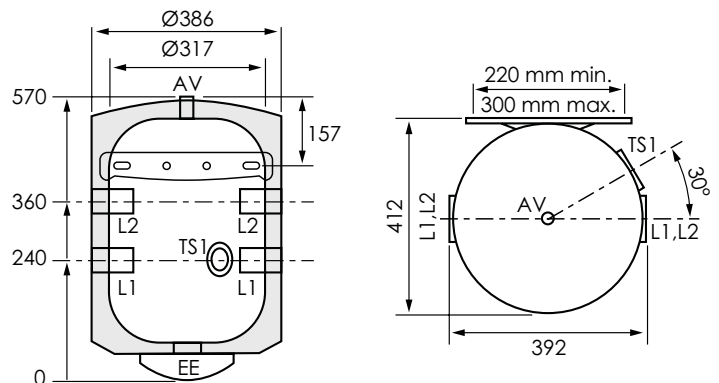


* Afin d'éviter la corrosion, il convient de rajouter dans le circuit d'eau du propylène glycol (réf. 9750). Ne convient pas pour un usage sanitaire.

BALLON TAMPON 30 LITRES

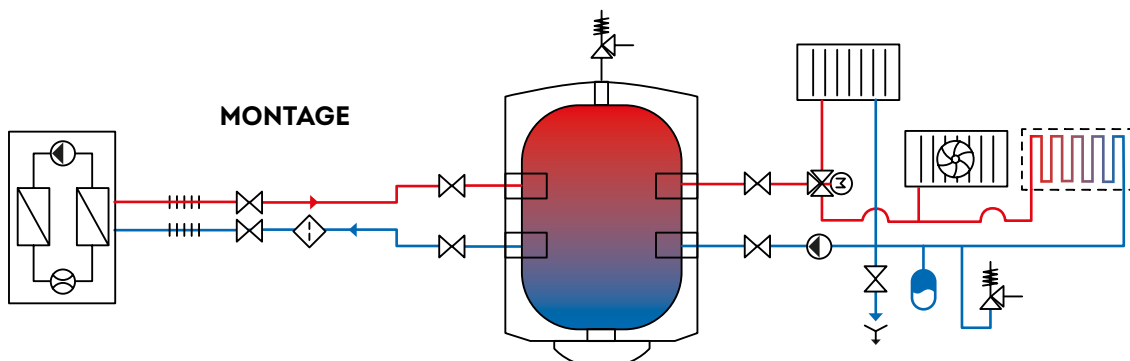


Référence	605510805
Capacité	30 Litres
Poids net	12 Kg
épaisseur isolant	34 mm
Perte de chaleur $\Delta T45K$	32,1 W
Class énergétique	B
Température max.	95°C
Pression nominale	6 bar



TS1	AV	L1	L2
piquage pour sonde 1	ventilation	connexion 1	connexion 2
G 1/2"	G 1/2"	G 1 1/2"	G 1 1/2"

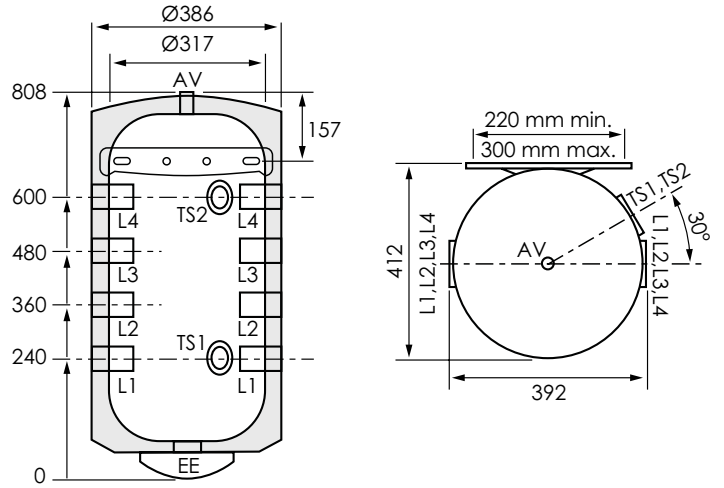
EE : raccordement électrique



BALLON TAMPON 50 LITRES

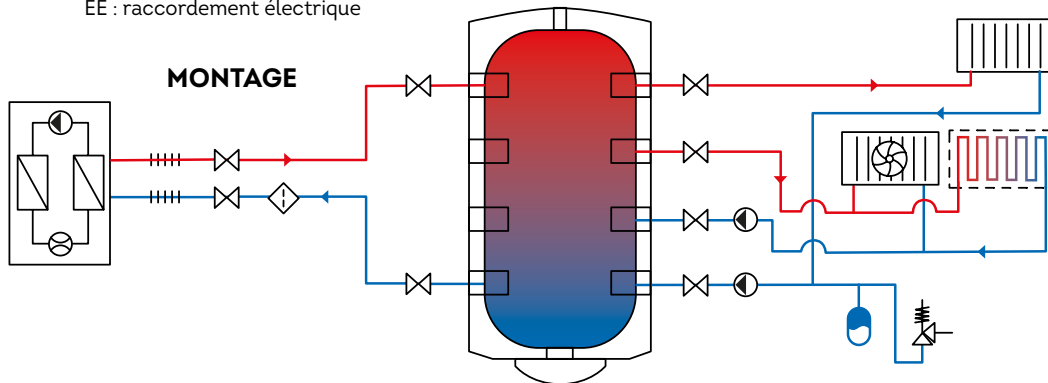


Référence	605510806
Capacité	48 Litres
Poids net	17 Kg
épaisseur isolant	34 mm
Perte de chaleur ΔT_{45K}	49,6 W
Class énergétique	C
Température max.	95°C
Pression nominale	6 bar



TS1	TS2	AV	L1	L2	L3	L4
piquage pour sonde 1	piquage pour sonde 2	ventilation	connexion 1	connexion 2	connexion 3	connexion 4
G 1/2"	G 1/2"	G 1/2"	G 1 1/2"	G 1 1/2"	G 1 1/2"	G 1 1/2"

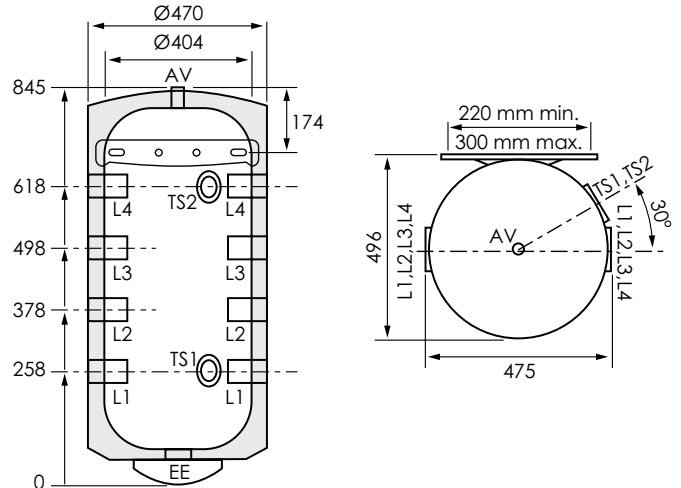
EE : raccordement électrique



BALLON TAMPON 80 LITRES

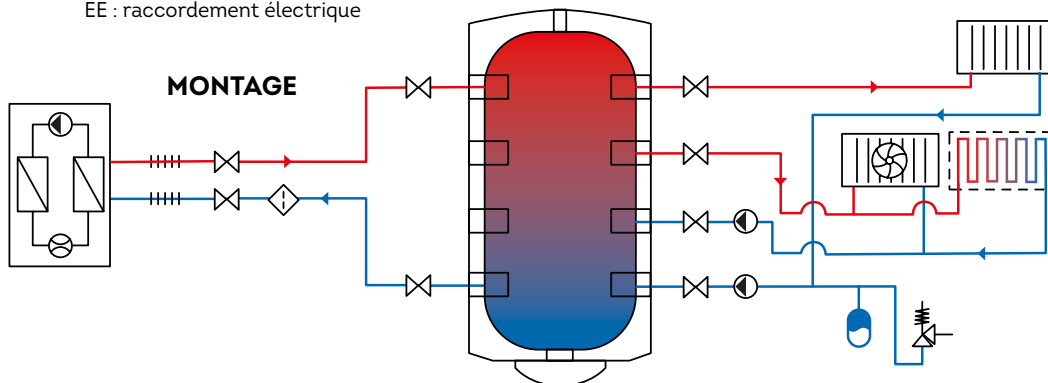


Référence	605510807
Capacité	82 Litres
Poids net	23 Kg
épaisseur isolant	32 mm
Perte de chaleur ΔT_{45K}	53,8 W
Class énergétique	C
Température max.	95°C
Pression nominale	6 bar



TS1	TS2	AV	L1	L2	L3	L4
piquage pour sonde 1	piquage pour sonde 2	ventilation	connexion 1	connexion 2	connexion 3	connexion 4
G 1/2"	G 1/2"	G 1/2"	G 1 1/2"	G 1 1/2"	G 1 1/2"	G 1 1/2"

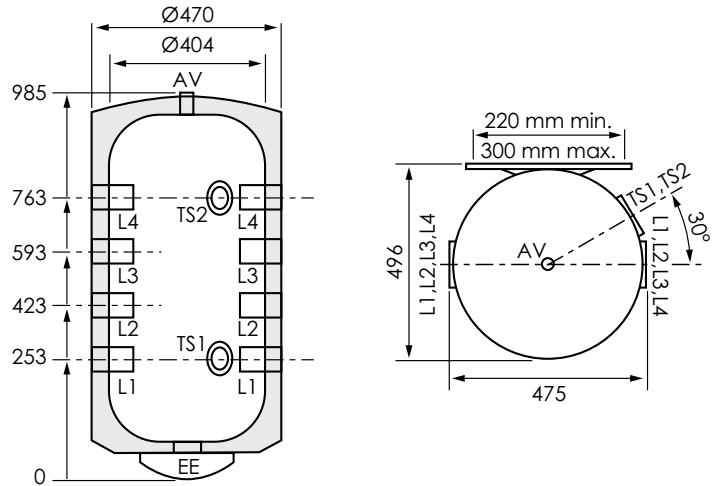
EE : raccordement électrique



BALLON TAMPON 100 LITRES



Référence	605510808
Capacité	100 Litres
Poids net	26 Kg
épaisseur isolant	32 mm
Perte de chaleur ΔT_{45K}	61,3 W
Class énergétique	C
Température max.	95°C
Pression nominale	6 bar



TS1	TS2	AV	L1	L2	L3	L4
piquage pour sonde 1 G 1/2"	piquage pour sonde 2 G 1/2"	ventilation G 1/2"	connexion 1 G 1 1/2"	connexion 2 G 1 1/2"	connexion 3 G 1 1/2"	connexion 4 G 1 1/2"

EE : raccordement électrique

